

SK NÁVOD NA MONTÁŽ
 CZ MONTÁŽNÍ NÁVOD
 HU SZERELÉSI UTASÍTÁS
 DE MONTAGEANLEITUNG

RIOMA TYP 22

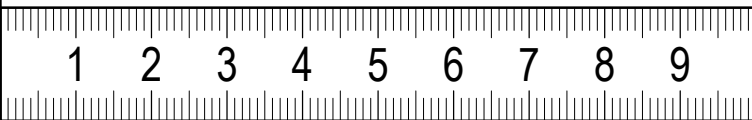
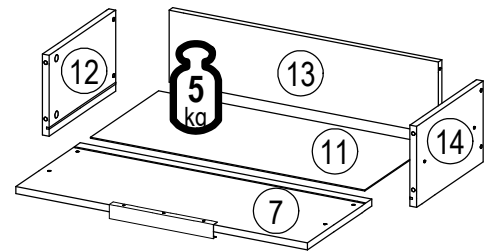
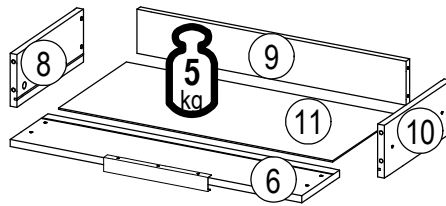
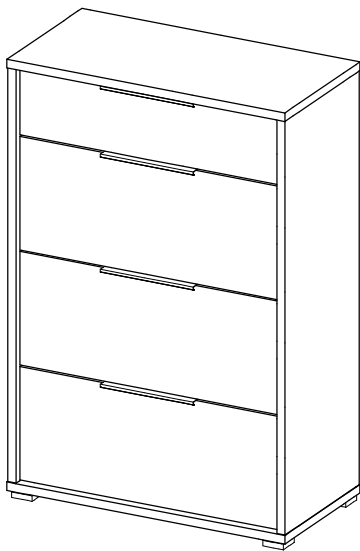
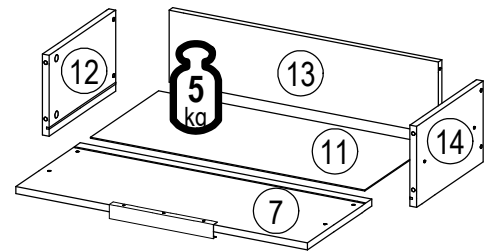
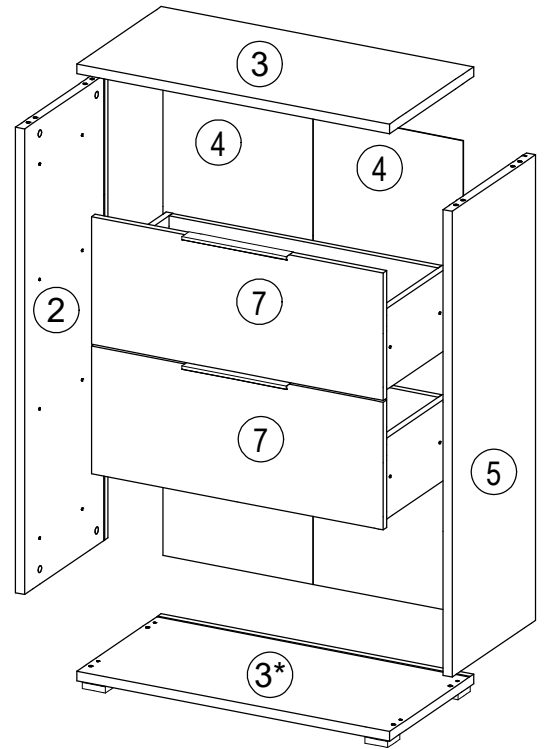
Z0

1/6

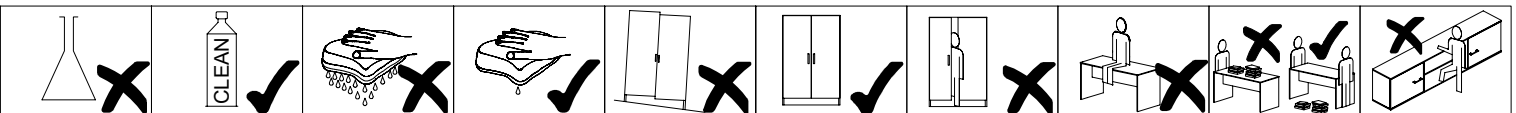
	750		1122
	380		mm

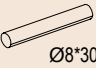

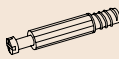




	 100 min		 PZ 2	 ≤ 0,5 kg	 3m	 4
--	-------------	--	----------	--------------	--------	-------

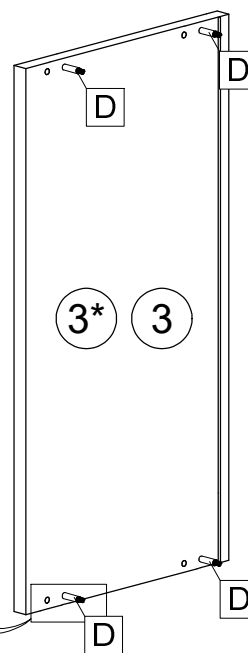
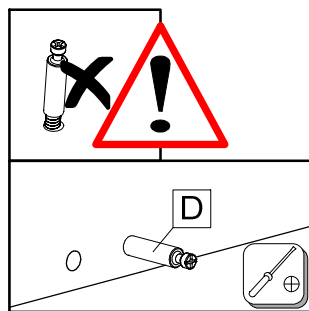
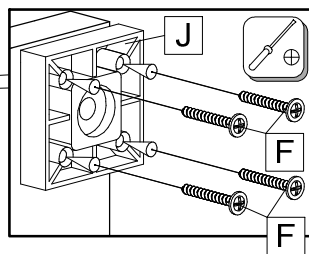
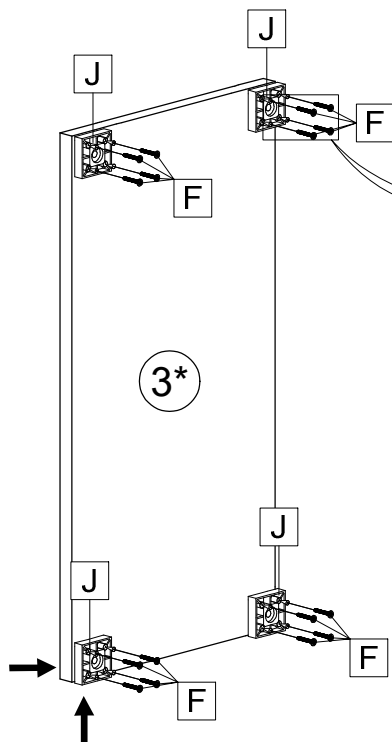
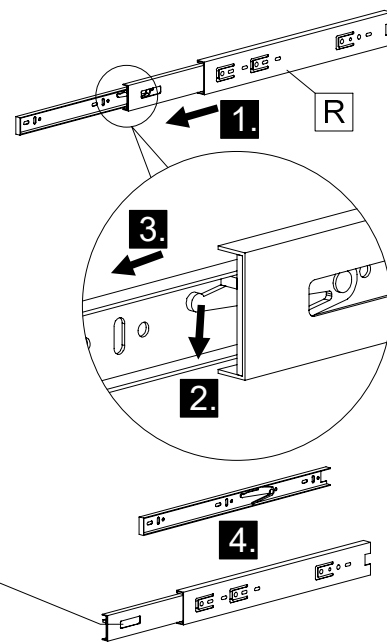
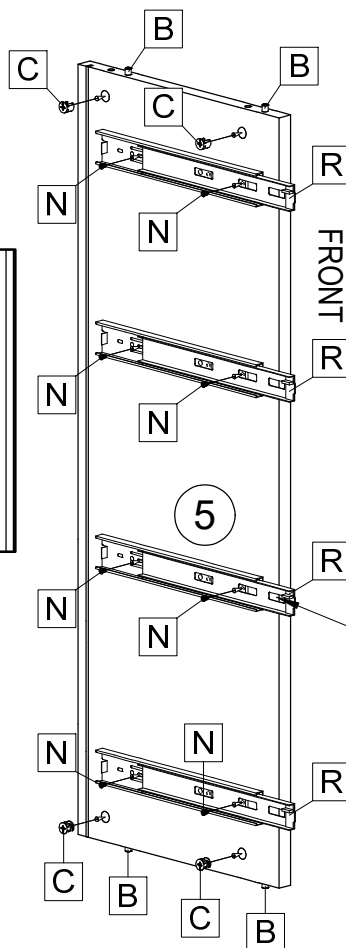
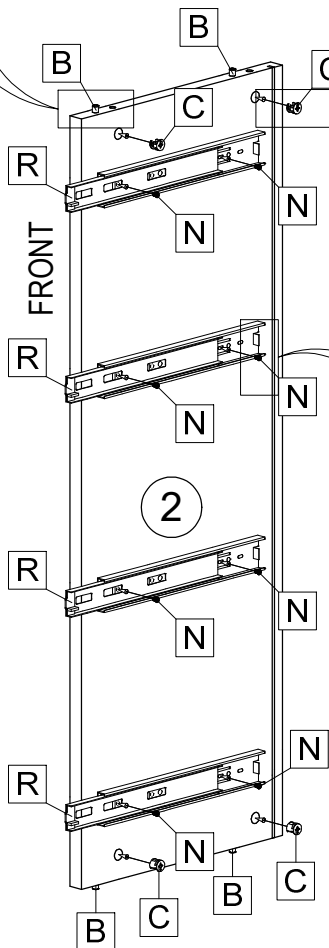
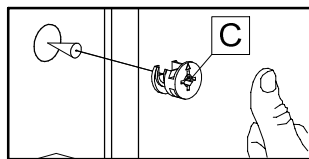
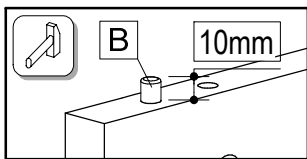
ID	ID			
13607	②	1058*376*22	1x	1/2
12789	③	750*380*22	2x	1/2
12694	④	1074*360*2,5	2x	1/2
13608	⑤	1058*376*22	1x	1/2
13609	⑥	700*170*16	1x	2/2
13610	⑦	700*290*16	3x	2/2
13681	⑧	320*120*16	1x	2/2
13611	⑨	666*100*16	1x	2/2
13682	⑩	320*120*16	1x	2/2
13612	⑪	676*306*2,5	4x	1/2
13951	⑫	320*184*16	3x	1/2
13952	⑬	666*164*16	2x	1/2
13952	⑬	666*164*16	1x	2/2
13953	⑭	320*184*16	3x	1/2

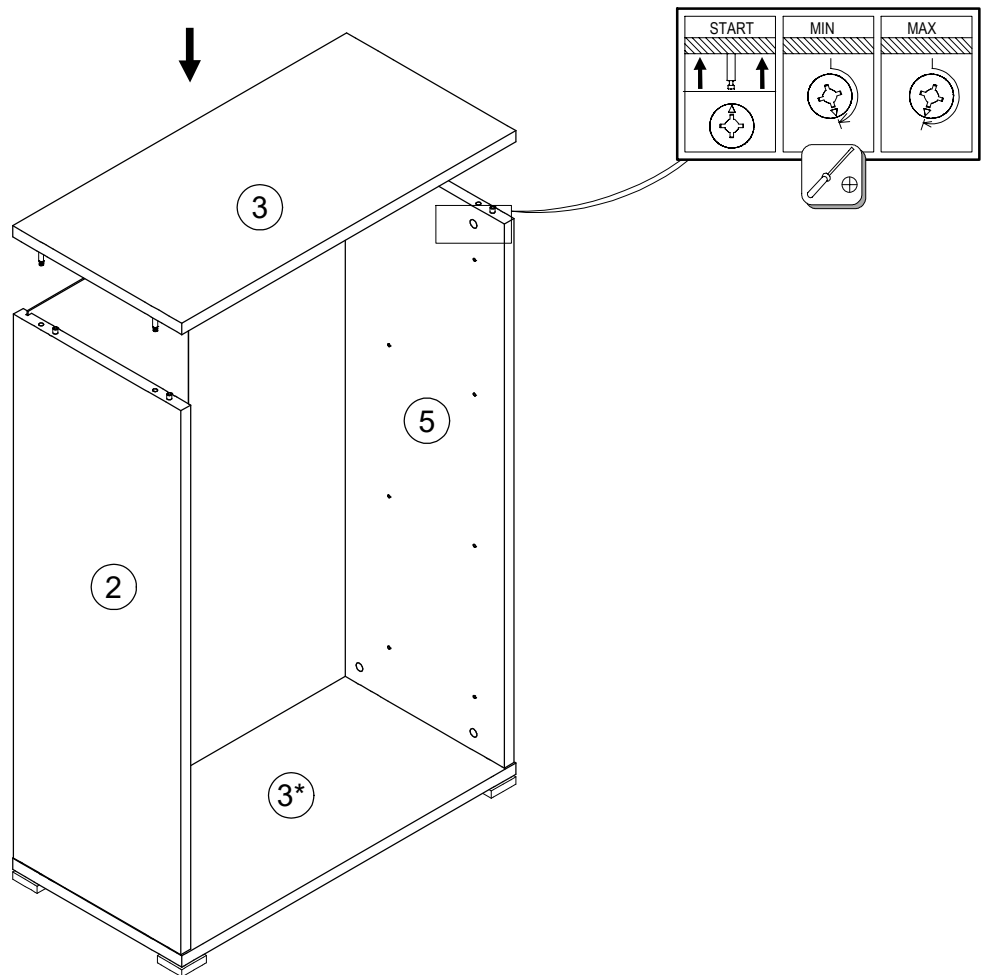
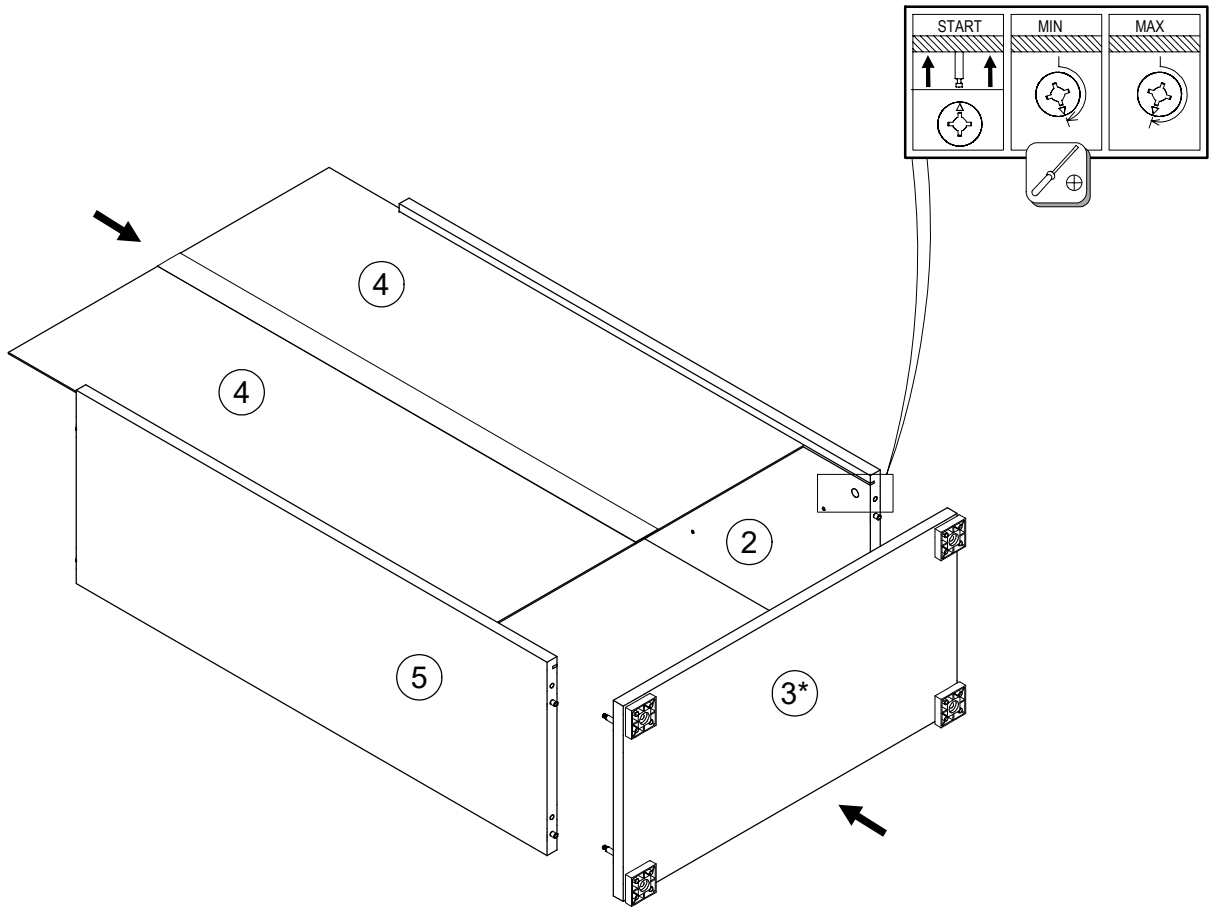


 22244,01 Ø3,5*16	 27000,00 Ø8*30	 70013,01	 70021,01	 22300,00 Ø7x50	 22060,00 Ø4x30	 50553,00		 30083,00 55x55x20	 31103,00
A 26x	B 8x	C 24x	D 24x	E 16x	F 16x	G 24x	H 8x	J 4x	K 1x
 22213,00 Ø4x70	 24103,00 Ø8	 22705,00 Ø6,3x8	 22234,00 Ø3x12	 22243,00 Ø3,5x15	 33029,00	 32242,00			
L 1x	M 1x	N 16x	P 12x	Q 24x	R 4x	S 4x	T 16x		

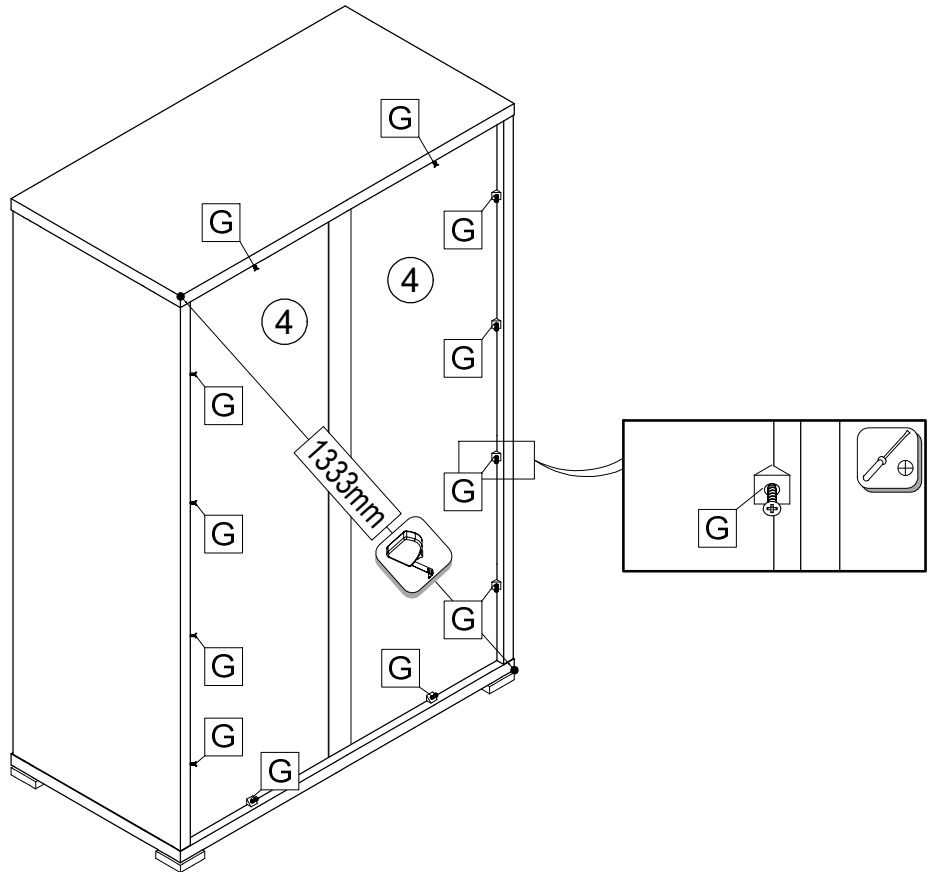


						
B 8x	C 8x	D 8x	F 16x	J 4x	N 16x	R 4x



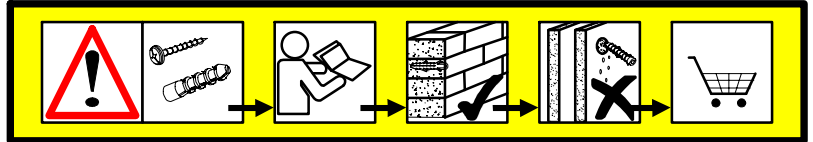
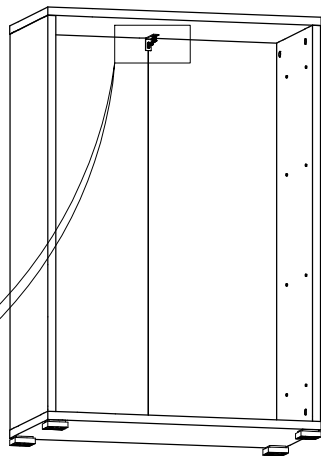


G 12x



Ø3,5*16		Ø4x70	Ø8
A 2x	K 1x	L 1x	M 1x

- v = 1080
-
-
-
-



DE
Achtung! Die Wandbeschaffenheit ist vor der Montage unbedingt zu prüfen. Die beigelegten Universaldübel sind ausschließlich nur zur Verwendung für festes Mauerwerk wie Beton/Ziegel. Die Mauerdübel dürfen nicht bei Mauerwerk wie Hohlraumziegel, Leichtbausteinen, Gipskartonplatte oder anderer Rahmenbauweise verwendet werden. Bei diesen Mauerwerken sind gegebenenfalls Spezialdübel zu verwenden! Diese sind in einem Fachgeschäft (Baumarkt) erhältlich. Bei Nichteinhaltung wird seitens Produzenten/Händler und Importeur keine Haftung übernommen.

EN
Caution! The wall must be examined before assembly. The included universal wall plugs are only suitable for using in firm masonry such as concrete block or brick. Do not using the wall plugs masonry such as hollow brick, lightweight block, surfaces such as gypsum plasterboard or other framing systems. If applicable, particular wall plugs must be used! These are available at a specialised store (hardware store). In case of non-compliance, the manufacturer/retailer or importer do not assume liability.

SLO
Pozor! Pred montažo preverite stanje stene. Priloženi univerzalni mozniki so izključno samo za uporabo na čvrstem zidu, kot sta beton in opeka. Stenski mozniki se ne smejo uporabljati pri zidu kot so volnino opeka, zidki za lahko gradnjo, mavčne plošče ali druge okvirne gradnje. Pri teh zidovih morate v danih primerih uporabljati posebne moznike. Ti so na voljo v specializiranih trgovinah (trgovinah z gradbenim materialom). Pri upoštevanju se s strani proizvajalca/trgovca in uvoznika ne prevzame jamstvo.





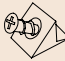


HR
Pažnja! Prije montaže obvezno provjerite svojstvo zida. Priložene univerzalne tiple namijenjene su isključivo za masivne zidove od betona/opeke. Tiple za masivne zidove ne smiju se koristiti za zidove kao npr. šupljina opeka laki sastavni elementi, gips-kartonske ploče ili drugi modularni načini gradnje. Za te zidove potrebne su eventualno specijalne tiple! Iste su dostupne u specializiranim trgovinama građevinskim materijalom. U slučaju neprimjerenosti predhodno navedenih raspona, proizvođač/trgovac i uvoznik ne preuzimaju odgovornost!

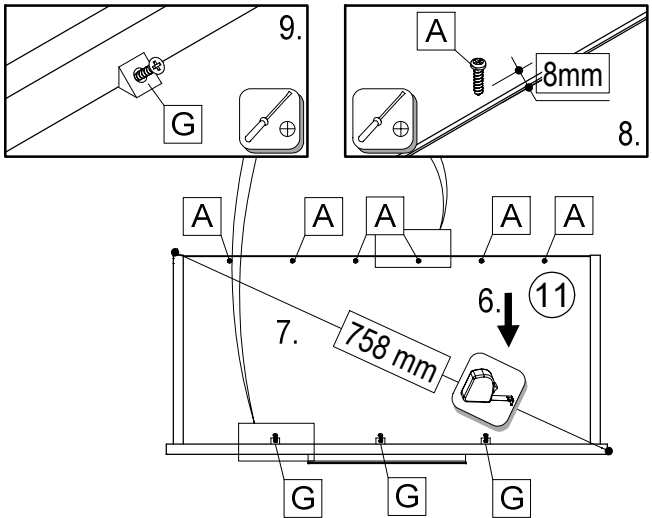
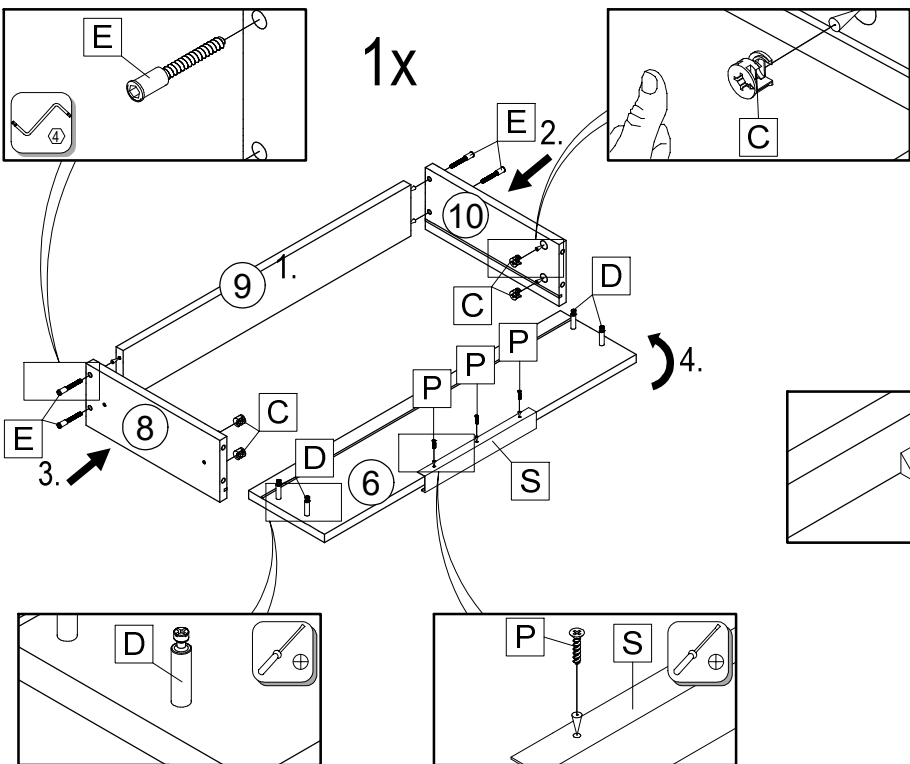
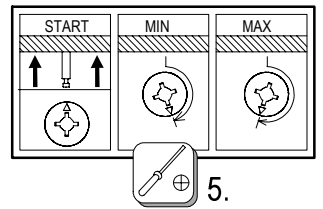
SK
Upozornenie! Pevnost steny sa musí pred montážou bezpodmienečne skontrolovať. Univerzálne hmoždenky, ktoré sú obsiahnuté v balení, používajte jedine pre pevné murivo ako je betón/tehla. Hmoždenky sa nesmú používať v prípade ľahkého muriva, dutina tehla, u sádkartónových dosiek alebo iných konštrukcií rámu. U týchto muriv je nutné použiť špeciálne hmoždenky! Tieto je možné dostať v špeciálnych predajniach so stavebným materiálom (stavebniny). Pri nedodržíaní pokynov nesoberajú výrobcovia/predajci a dodávateľa zodpovednosť za vzniknuté škody.

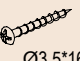






CZ
Upozornění! Před montáží je nutné zkontrolovat stav stěny. Priložené univerzální hmoždinky jsou určeny pouze k použití pro pevné zdivo jako beton/cihly. Hmoždinky do zdi se nesmí používat u dutinové cihly, zdiva jako pórovitý stavební kámen, sádkartónová deska nebo jiný měkký materiál. U těchto zdív jsou nutné použít speciální hmoždinky! Jsou k dostání v speciálních prodejnách se stavebním materiálem. Při nedodržení těchto pokynů výrobce/prodejece a dovozce neručí za způsobené škody.

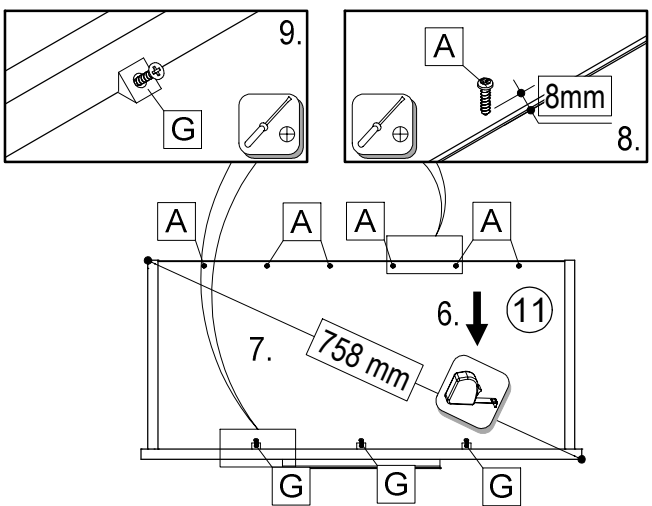
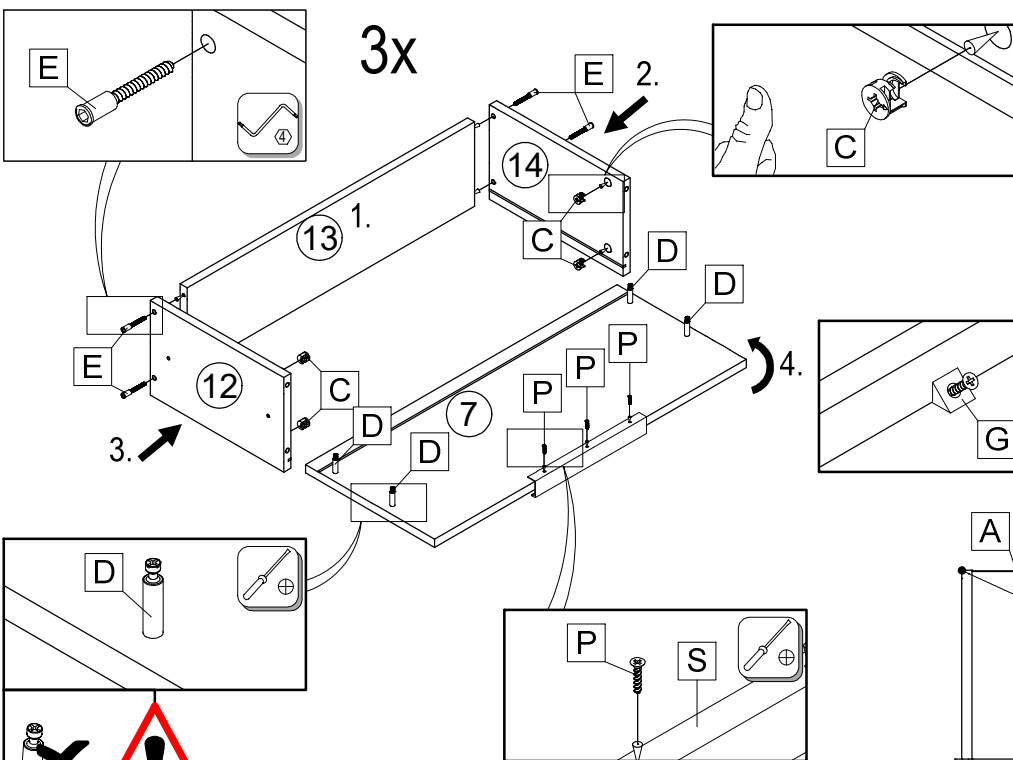
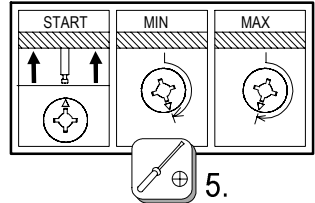
HU
Vigyázat! Szereles előtt a falfelület feltételül vizsgálja meg. A mellékelt univerzális tölpi kizárólag stabil falazathoz használható mint például beton/légla. A fal tölpi nem használható könnyű építőkövekhez, üreg léglá, gipszkarton lapokhoz vagy más fávázás építményekhez. Ezekhez a falfelületekhez csak speciális tölpi használhatóak, melyek szaküzletekben (barkácsárúházakban) beszerezhetőek. Fentiek figyelmen kívül hagyása esetén a gyártó/kereskedő vagy forgalmazó nem vállal felelősséget.





S
Obsi! Väggens sammansättning ska absolut kontrolleras innan monterig. De bifogade pluggarna får endast användas för stabila och fasta väggar, som t. ex. betong/tegel. De får absolut inte användas för kavlet tegel, väggar ur fonolit, gipsskivor eller dylikt. För dessa väggar måste det användas specialia pluggar, som finns att köpa i specialiserad handel (byggmarknad). Varken tillverkare, handlare eller importör övertar ansvar, om dessa anvisningar inte följs.

						
A 6x	C 4x	D 4x	E 4x	G 3x	P 3x	S 1x



						
A 18x	C 12x	D 12x	E 12x	G 9x	P 9x	S 3x



			
H 8x	Q Ø3.5x15 24x	R 4x	T 16x

